



**WKES-4552-21**

Fr. 4'690.-

inkl. MwSt. / ohne vRG. Fr. 30.-



- 165 cm GrandCru
- Nutzinhalt gesamt: 435 l
- Max. Bordeauxflaschen 0,75 l: 201
- Energieverbrauch Jahr/24 h: 133/0,364 kWh
- Geräusch-Schalleistung: 41 dB(A)
- Klimaklasse: SN-ST
- Tür/Seitenwände: Isolierglastür mit Edelstahlrahmen/Edelstahl
- MagicEye im Innenraum, Tasten-Elektronik
- Digitale Temperaturanzeige
- Warnsignal bei Störung: optisch und akustisch
- Türalarm: akustisch
- Temperaturzonen/-bereich: 1/+5°C bis +20°C
- Umluftkühlung, Frischluftzufuhr über FreshAir-Aktivkohlefilter
- Luftfeuchtigkeitsregulierung über zuschaltbare Ventilation
- LED-Beleuchtung dauerhaft zuschaltbar
- Höhenverstellbare Borde aus Buchenholz
- 6 Ablageflächen
- HardLine-Design, Wechselbare Türdichtung
- Aluminiumgriff mit integrierter Öffnungsmechanik
- Schloss
- Türanschlag rechts, wechselbar

**Technische Daten:**

- Anschluss: 220 – 240 V/1,0 A
- Aussenmasse: H x B x T 1650 x 700 x 742 mm

**WKES-4552-21**

Fr. 4'690.-

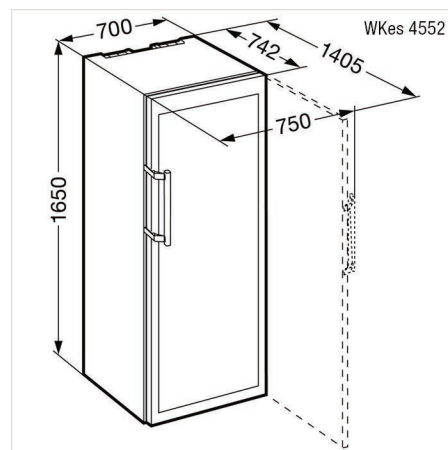
TVA incl. / sans TAR. Fr. 30.-



- 165 cm GrandCru
- Volume utile total: 435 l
- Capacité bouteilles bordeaux 0,75 l: 201
- Consommation an/24 h: 133/0,364 kWh
- Niveau sonore: 41 dB(A)
- Classe climatique: SN-ST
- Porte/Côtés: Vitrée anti-UV cadre inox/inox
- Electronique MagicEye derrière la porte
- Affichage digital de la température
- Alarme de température: visuelle et sonore
- Alarme de porte: sonore
- Zones de température/-plage: 1/+5°C à +20°C
- Air brassé, renouvellement d'air par filtre à charbon FreshAir
- Hygrométrie maîtrisée par le brasseur d'air
- Eclairage intérieur LED commutable
- Clayettes en bois de hêtre réglables en hauteur
- 6 surfaces de stockage
- HardLine-Design, Joint de porte amovible
- Poignée à dépression aluminium
- Serrure
- Charnières droite, interchangeables

**Caractéristiques techniques:**

- Raccordement: 220 – 240 V/1,0 A
- Dimensions: H x L x P 1650 x 700 x 742 mm



Selektiver Modellvertrieb. Exklusiv nur an Vertragshändler lieferbar.

Modèles DSM, exclusivement livrables au revendeur contractuel