

## N 70, EINBAU-BACKOFEN, 60 X 60 CM, FLEX DESIGN B29CR3AY0



**A+**

### Zubehör

1 x Backblech emailliert, 1 x Kombirost, 1 x Universalpfanne

### Sonderzubehör

Z11AB15A0 Backblech, Keramik antihaf, Z11AU15A0 Universalpfanne, Keramik antihaf, Z11CR10X0 Back- und Bratrost (Standard), Z11GT10X3 Glasbräter, 5,4l, Z11SZ00X1 SC FlexDesign Zwischenbodenset, Z11TI15X0 VarioClip, Z12CB10A0 Backblech, emailliert, Z12CL10A0 Deckel für Profipfanne, emailliert, Z12CM10A0 Auflauffpfanne, emailliert, Z12CN10A0 Profi-Pfanne, emailliert, Z12CP10A0 Pizzaform, emailliert, Z12CU10A0 Universalpfanne, emailliert, Z13CR10X0 Back- und Bratrost (Dampf), Z13CV06S0 Dekorleiste, Z1608BX0 Teleskopüberauszug, ebenenunabhängig, Z1655CA0 Air Fry & Grillblech, Z1913X0 Backstein, Z19DD10X0 Dampfset für Backofen, Z9060AY0 (SC) FlexDesign AG 60 Oven 60, Z9060BY0 (SC) FlexDesign BB 60 Oven 60, Z9060DY0 (SC) FlexDesign DB 60 Oven 60, Z9060MY0 (SC) FlexDesign MS 60 Oven 60, Z9075AY0 SC FlexDesign AG 75 WD 14 + 60, Z9075BY0 SC FlexDesign BB 75 WD 14 + 60, Z9075DY0 SC FlexDesign DB 75 WD 14 + 60, Z9075MY0 SC FlexDesign MS 75 WD 14 + 60, Z9098AY0 SC FlexDesign AG 98 60 + MW 38, Z9098BY0 SC FlexDesign BB 98 60 + MW 38, Z9098DY0 SC FlexDesign DB 98 60 + MW 38, Z9098MY0 SC FlexDesign MS 98 60 + MW 38, Z9105AY0 SC FlexDesign AG 105 60 + 45, Z9105BY0 SC FlexDesign BB 105 60 + 45, Z9105DY0 SC FlexDesign DB 105 60 + 45, Z9105MY0 SC FlexDesign MS 105 60 + 45, Z912AA0 SC FlexDesign AG 120 WD14 + 60 + 45, Z912AB0 SC FlexDesign BB 120 WD14 + 60 + 45, Z912AD0 SC FlexDesign DB 120 WD14 + 60 + 45, Z912AM0 SC FlexDesign MS 120 WD14 + 60 + 45, Z912BA0 SC FlexDesign AG 120 60+60, Z912BB0 SC FlexDesign BB 120 60+60, Z912BD0 SC FlexDesign DB 120 60+60, Z912BM0 SC FlexDesign MS 120 60+60, Z990AA0 SC FlexDesign AG 90 WD 29 + 60, Z990AB0 SC FlexDesign BB 90 WD 29 + 60, Z990AD0 SC FlexDesign DB 90 WD 29 + 60, Z990AM0 SC FlexDesign MS 90 WD 29 + 60

### Installationszubehör

- ✓ 3.7" Full Touch TFT-Display: benutzerfreundliche Navigation für eine einfache und schnelle Bedienung.
- ✓ Flex Design: gestalten Sie den Stil Ihrer Küche ganz nach Ihrem Geschmack. Zu jeder Zeit.
- ✓ Seamless Combination® mit Flex Design: damit Ihre Lieblingsgeräte nahtlos und stilvoll ineinander übergehen.
- ✓ Circo Therm®: unser intelligentes Heißluftsystem für gleichzeitiges Backen auf bis zu drei Ebenen.
- ✓ Eco Clean mit Easy Clean: dieses Duo erleichtert die Backofenreinigung.

### Ausstattung

#### Technische Daten

Bruttogewicht: ..... 36.6 kg  
 Bauform: ..... Integrierbar  
 Integriertes Reinigungssystem: ..... , Hydrolytisch  
 Min. Nischenmaße für Installation (H x B x T): 585-595 x 560-568 x 550 mm  
 Abmessungen des Gerätes: ..... 595 x 596 x 548 mm  
 Abmessungen des verpackten Gerätes: ..... 670 x 670 x 680 mm  
 Material der Blende: ..... Glas  
 Material der Tür: ..... Glas  
 Nettogewicht: ..... 34.3 kg  
 Nettovolumen - Backrohr 1: ..... 71 l  
 Beheizungsarten: ..... Brotbackstufe, Großflächengrill, Gärstufe, Heißluft sanft, Heißluft, Kleinflächengrill, Ober-/Unterhitze, Ober-/Unterhitze sanft, Pizzastufe, Sanftgaren, Unterhitze, Umluftgrill, Vorwärmen, Warmhalten  
 Anzahl eingebauter Leuchten: ..... 1  
 Länge Anschlusskabel: ..... 120.0 cm  
 Innenbeleuchtung - Backrohr 1: ..... 1  
 ..... Flexibel platzierbare Teleskopschienen  
 Integriertes Zubehör: ..... 1 x Backblech emailliert, 1 x Kombirost, 1 x Universalpfanne  
 Leistung Großflächengrill 1: ..... 2800 W  
 Leistung Ringheizkörper 1: ..... 2300 W  
 Energieeffizienzklasse: ..... A+  
 Energieverbrauch pro Ober-/Unterhitze Zyklus (2010/30/EC): 0.87 kWh/Zyklus  
 Energieverbrauch pro Heißluft-Zyklus (2010/30/EC): ..... 0.69 kWh/Zyklus  
 Energieeffizienzindex (2010/30/EC): ..... 81.2 %  
 Anschlusswert: ..... 3600 W  
 Absicherung: ..... 16 A  
 Spannung: ..... 220-240 V  
 Frequenz: ..... 50; 60 Hz  
 Steckerart: ..... Schuko-/Gardy.m.Erdung  
 Beheizungsart: ..... Elektro  
 Ausschnittsmaße: ..... x  
 Abmessungen des verpackten Gerätes: ..... 26.37 x 26.37 x 26.77  
 Nettogewicht: ..... 76.000 lbs  
 Bruttogewicht: ..... 81.000 lbs  
 Länge Anschlusskabel: ..... 120.0 cm  
 Nettogewicht: ..... 34.3 kg



Z11SZ00X1 SC FlexDesign Zwischenbodenset, Z9060AY0  
(SC)FlexDesign AG 60 Oven 60, Z9060BY0 (SC)FlexDesign BB 60  
Oven 60, Z9060DY0 (SC)FlexDesign DB 60 Oven 60, Z9060MY0  
(SC)FlexDesign MS 60 Oven 60, Z9075AY0 SC FlexDesign AG 75  
WD 14 + 60, Z9075BY0 SC FlexDesign BB 75 WD 14 + 60,  
Z9075DY0 SC FlexDesign DB 75 WD 14 + 60, Z9075MY0 SC  
FlexDesign MS 75 WD 14 + 60, Z9098AY0 SC FlexDesign AG 98 60  
+ MW 38, Z9098BY0 SC FlexDesign BB 98 60 + MW 38, Z9098DY0  
SC FlexDesign DB 98 60 + MW 38, Z9098MY0 SC FlexDesign MS 98  
60 + MW 38, Z9105AY0 SC FlexDesign AG 105 60 + 45, Z9105BY0  
SC FlexDesign BB 105 60 + 45, Z9105DY0 SC FlexDesign DB 105  
60 + 45, Z9105MY0 SC FlexDesign MS 105 60 + 45, Z912AAY0 SC  
FlexDesign AG 120 WD14 + 60 + 45, Z912ABY0 SC FlexDesign BB  
120 WD14 + 60 + 45, Z912ADY0 SC FlexDesign DB 120 WD14 +  
60 + 45, Z912AMY0 SC FlexDesign MS 120 WD14 + 60 + 45,  
Z912BAY0 SC FlexDesign AG 120 60+60, Z912BBY0 SC FlexDesign  
BB 120 60+60, Z912BDY0 SC FlexDesign DB 120 60+60,  
Z912BMY0 SC FlexDesign MS 120 60+60, Z990AAY0 SC  
FlexDesign AG 90 WD 29 + 60, Z990ABY0 SC FlexDesign BB 90  
WD 29 + 60, Z990ADY0 SC FlexDesign DB 90 WD 29 + 60,  
Z990AMY0 SC FlexDesign MS 90 WD 29 + 60

N 70, EINBAU-BACKOFEN, 60 X 60 CM, FLEX  
DESIGN  
B29CR3AY0

## Ausstattung

### Backofentyp und Heizart

- Temperaturregelung von 40 °C - 275 °C
- Garraumvolumen: 71 l

Zeichnung beachten“

### Zubehörträger / Auszugssystem:

- Einschubebenen: 4
- Vollauszug, Stopp-Funktion, 1-fach Teleskopauszug, ebeneunabhängig

### Design

- Bedienelemente: Touch Control
- Email anthrazit

### Reinigung

- Ecoclean-Ausstattung: Rückwand
- EasyClean® Reinigungssystem
- Vollglas-Innentür

### Komfort

- EasyClock
- Temperaturvorschlag
- Optische Aufheizkontrolle Ist-Temperaturkontrolle
- Vollglas-Innentür, Schließen gedämpft, Öffnen gedämpft
- Bosch Assist
- Schnellaufheizung
- Backofenbeleuchtung Comfort (abschaltbar), LED-Lampe
- Kühlgebläse
- Edelstahl-Lüfterrad
- Home Connect

### Zubehör

- 1 x Backblech emailliert, 1 x Kombirost, 1 x Universalpfanne

### Umwelt und Sicherheit

- Sehr geringe Fenstertemperatur max. 40 °C
- Individuell einstellbare Kindersicherung
- Automatische Sicherheitsabschaltung Restwärmearzeige Starttaste Türkontaktschalter

### Technische Info:

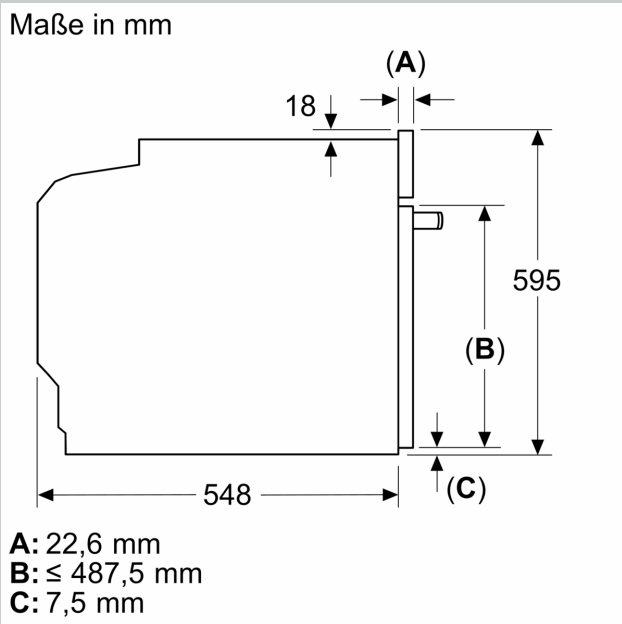
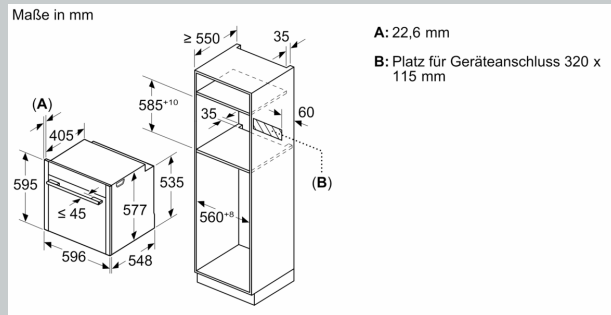
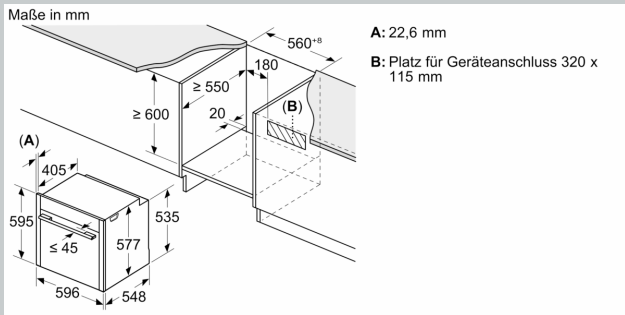
- Länge des Anschlusskabels: 120 cm
- Nennspannung: 220 - 240 V
- Gesamtanschlusswert Elektro: 3.6 kW
- Energieeffizienzklasse (gem. EU Nr. 65/2014): A+(auf einer Energieeffizienzklassen-Skala von A+++ bis D)
- Energieverbrauch pro Zyklus im konventionellen Modus:0.87 kWh
- Energieverbrauch pro Zyklus im Umluft-Modus:0.69 kWh
- Zahl der Garräume: 1 Wärmequelle: elektrisch  
Innenraumvolumen:71 l

### Maße

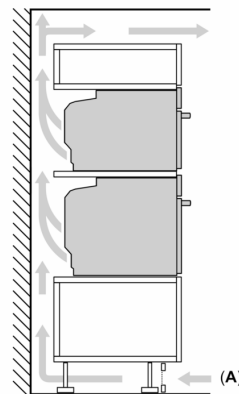
- Gerätemaße (HxBxT): 595 x 596 x 548mm
- Nischenmaße (HxBxT): 595 mm x 560 mm x 550 mm
- „Maße und Einbauhinweise zu diesem Gerät gemäß technischer

N 70, EINBAU-BACKOFEN, 60 X 60 CM, FLEX  
DESIGN  
B29CR3AY0

Maßzeichnungen



Einbau von zwei Geräten übereinander  
Luftaustausch



## Maßzeichnungen

Wird das Gerät unter einem Kochfeld eingebaut, muss folgende Arbeitsplattenstärke (ggf. inkl. Unterkonstruktion) beachtet werden.

Kochfeld-Typ	min. Arbeitsplattenstärke	
	aufgesetzt	flächenbündig
Induktionskochfeld	37 mm	38 mm
Vollflächen-Induktionskochfeld	47 mm	48 mm
Gaskochfeld	30 mm	38 mm
Elektrokochfeld	27 mm	30 mm